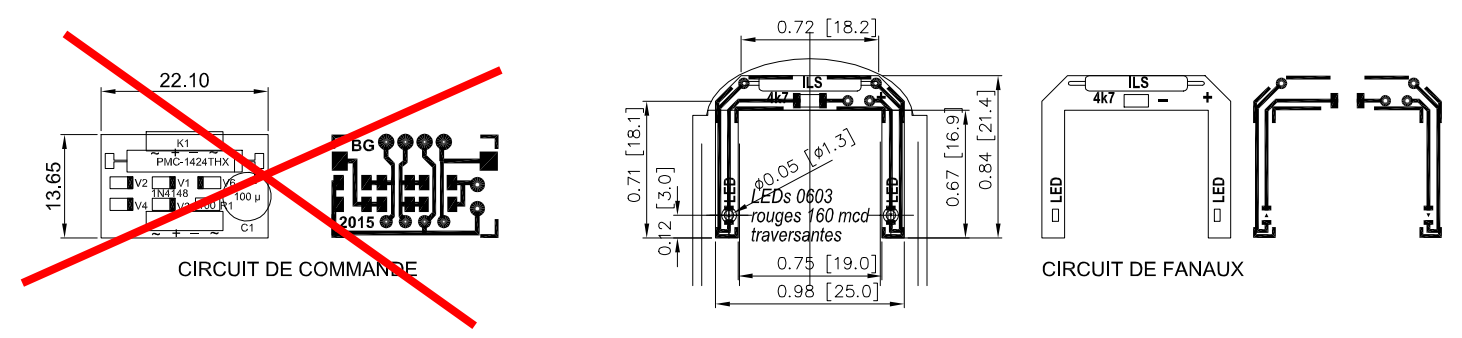
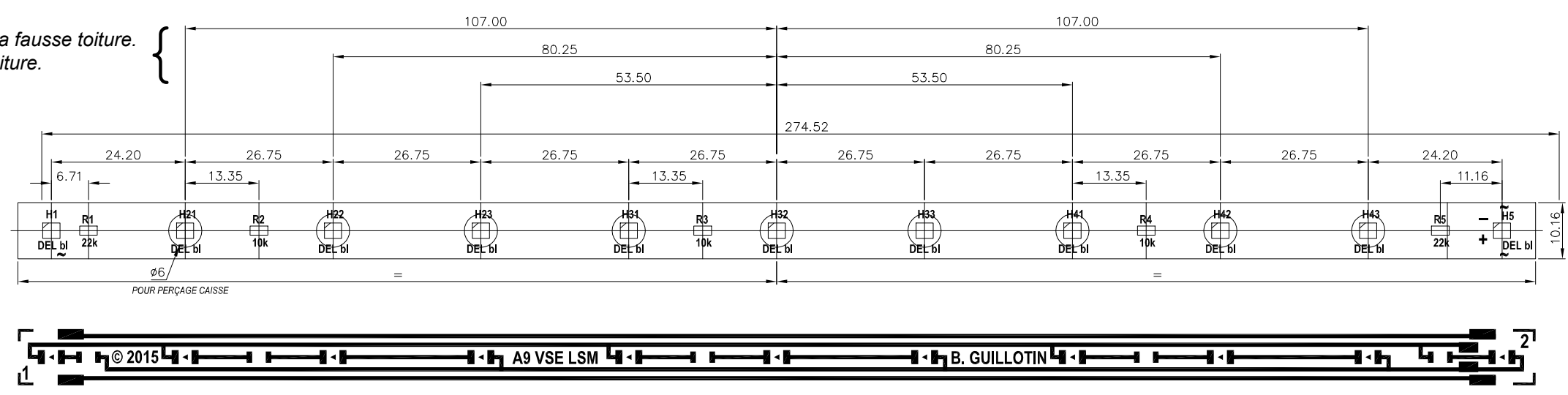


Nomenclature

- H1 à H5 : LED PLCC 4500 K 3000 mcd ..11
- R2 à R4 : résistance CMS 1206 10 k3
- R1 et R5 : résistance CMS 1206 22 k2
- H61, H62 : LED 0603 rouge 160 mcd
- R6 : résistance CMS 1206 4,7 k
- Q1 : ILS bistable

FICHER VSE-Schema_electrique	REVISION	INDICE ORIGINAL	CABLAGE VSE LS MODELS ECLAIRAGE	PLAN N° 2015-01
AUTEUR GUILLOTIN		AUTEUR Révisé le		
DATE 27-11-2013 à 10h		DATE 2-10-2019		FOLIO N° 01/02

Cotes pour usinage de la fausse toiture.
 Origine : centre de la voiture.



Modifié : voir pages suivantes

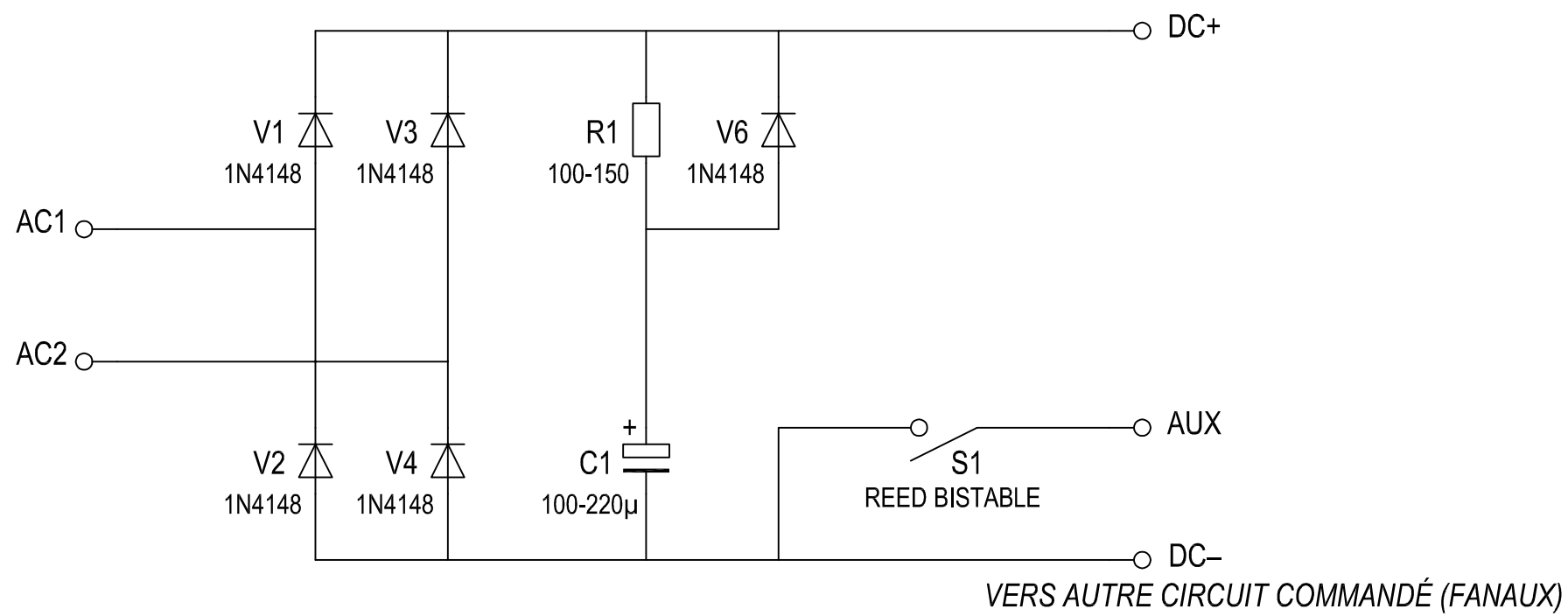
FICHER VSE-Schema_electrique
 AUTEUR GUILLOTIN
 DATE 27-11-2013 à 10h

REVISION	INDICE ORIGINAL
	AUTEUR
	DATE 2-10-2019

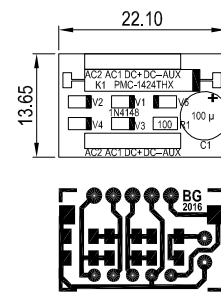
CABLAGE VSE LS MODELS

CIRCUIT IMPRIMÉ

PLAN N° 2015-01
 FOLIO N° 02/02



1	2	3	4	5	6	7	8	9	10	11	12	13	14	15	16	17	18	19	20	21	22	23	24	25	26	27	28	29	30	31	32	33	34	35	36	37	38	39	40
FICHER Ecl_Alum_CI-n3_schema								REVISION		INDICE ORIGINAL		CIRCUIT DE COMMANDE POUR ECLAIRAGE SCHEMA																		PLAN N° XXXXX									
AUTEUR GUILLOTIN								REVISION		AUTEUR																				FOLIO N° 01/02									
DATE 21-04-2016 à 08h								REVISION		DATE																													



FICHER Ecl_Alum_CI-n3_schema
 AUTEUR GUILLOTIN
 DATE 21-04-2016 à 08h

REVISION
 INDICE ORIGINAL
 AUTEUR
 DATE

CIRCUIT DE COMMANDE POUR ECLAIRAGE

TYPON

PLAN N° XXXXX
 FOLIO N° 02/02